

## Návod na montáž a prevádzku

Modely:

**KWL EC 500 Pro L**

**KWL EC 500 Pro R**

**s ovládačom  
vrátane týždenných programovateľných hodín**

pre nútené vetranie  
so spätným získavaním tepla



Ďakujeme, že ste sa rozhodli pre vetrací systém Helios so spätným získavaním tepla. Predtým ako budete uvádzať zariadenie Helios do prevádzky, prečítajte si prosím pozorne informácie zhrnuté v návode na montáž a prevádzku. Okrem iného nájdete v ňom informácie o starostlivosti a údržbe, ktoré poslúžia bezchybnej funkčnosti ako aj udržaniu hodnoty investície do Vášho zariadenia Helios.

### ÚVOD

Všeobecné poznámky.....	strana 3
Hlavné funkčné časti a vybavenie.....	strana 5
Funkčný princíp.....	strana 6

### NÁVOD NA MONTÁŽ A PREVÁDZKU

Umiestnenie KWL EC 500 Pro pri montáži.....	strana 7
Pripojovacie hrdlá.....	strana 7
Odvod kondenzátu.....	strana 7
Elektrické zapojenie KWL EC 500 Pro.....	strana 7
Ovládač.....	strana 7

### INŠTALÁCIA OVLÁDACÍCH PRVKOV A SENZOROV

Inštalácia, demontáž a napojenie ovládača.....	strana 8
Pripojenie viacerých ovládačov.....	strana 8
Montáž a káblové vedenie CO <sub>2</sub> senzoru.....	strana 8
Montáž a káblové vedenie senzoru vlhkosti.....	strana 8

### POPIS FUNKCIÍ

Regulácia výkonu ventilátora.....	strana 9
Regulácia cez napätový a prúdový signál.....	strana 9
Funkcia by-passu.....	strana 9
Protimrazová ochrana doskového rekuperátora.....	strana 9
Teplotná poisťka predohrevu.....	strana 9
Údržba/signály.....	strana 9
Výkonné vetranie, komínový spínač.....	strana 9

### NÁVOD NA PREVÁDZKU

Regulácia výmeny vzduchu prostredníctvom CO <sub>2</sub> senzoru.....	strana 10
Regulácia výmeny vzduchu prostredníctvom senzoru vlhkosti.....	strana 10
Regulácia výmeny vzduchu prostredn. externého signálu napätia.....	strana 10
Funkcia bypassu.....	strana 10
Regulácia protimrazovej ochrany doskového rekuperátora.....	strana 11
Signalizácia údržby a servisu.....	strana 11
Funkcia komínového/výkonného vetrania.....	strana 11
Možnosť regulácie EC ventilátorov.....	strana 11
Relé signalizujúce poruchy.....	strana 11
Návod na montáž guľčkového sifónu.....	strana 12

### NÁVOD NA OBSLUHU PRE OVLÁDAČ KWL-FB

Ovládač.....	strana 13
Menu na ovládači.....	strana 13
Nastavovacie funkcie menu.....	strana 14

### VÝKONOVÉ PARAMETRE

Výkon ventilátorov.....	strana 17
KWL EC 500 Pro meracie body.....	strana 17
Popis častí.....	strana 17

### SCHÉMA ZAPOJENIA

Zapojenie podľa schémy.....	strana 18
-----------------------------	-----------

### ÚDRŽBA

Filtre a doskový rekuperátor.....	strana 19
Ventilátory a register predohrevu.....	strana 19
Kondenzovaná voda.....	strana 19
Čistiace práce.....	strana 20
Nastavenia z výroby.....	strana 20

### PORUCHY FUNKČNOSTI

Porucha/Príčiny/Náprava.....	strana 21
------------------------------	-----------



**Poznámky  
bezpodmienečne  
prečítajte!**

## Dôležité poznámky k návodu

**Ovládanie:** Sú tu uvedené dôležité informácie o vetracom systéme a nastaveniach ovládača vetracej jednotky.

**Údržba:** V časti údržby sa nachádzajú dôležité informácie o výmene filtrov a potrebnej údržbe a čistení. Údržbu vykonáva spravidla užívateľ.

**Montáž:** Kapitola „montáž“ s dôležitými poznatkami k inštalácii a základnými nastaveniami zariadenia je určená pre odborného inštalátora. Prečítajte si túto celú časť pozorne predtým, ako budete vetracie zariadenie obsluhovať, montovať alebo pripájať. Návod si uschovajte pre budúce použitie.

**Projekčné podklady:** Projekčná kancelária vypracováva podklady potrebné pre projekciu systému vetrania. Dodatočné informácie môžete vyžiadať priamo u výrobcu.

## Poznámka k bezpečnosti

Z dôvodov bezpečnosti, bezchybnej prevádzky a funkčnosti výrobku je potrebné pozorne prečítať a dodržiavať nasledovné inštrukcie!

## Preberanie

Dodávka obsahuje zariadenie: **KWL EC 500 Pro s ovládačom.**

Počas preberania overte stav a totožnosť objednaného tovaru. V prípade poškodenia reklamujte tovar u prepravcu. Neskoršie reklamácie a nároky budú odmietnuté.

## Uskladnenie

Pri dlhodobjšom skladovaní je potrebné zabrániť škodlivým vplyvom a vykonať nasledovné opatrenia: ochrana jednotky suchým, vzduchotesným obalom proti prachu (plastový sáčok so suchým médiom a indikátormi vlhkosti). Miesto skladovania musí byť chránené pred otrasmi, vodou a výkyvmi teplôt. Pri mnohoročnom skladovaní a nespúšťaní vetracej jednotky musí byť pred uvedením do prevádzky vykonaná inšpekcia podľa VDE 0701.

Škody, ktorých príčinou je nevhodné zaobchádzanie pri preprave, skladovaní a prevádzke sú preukázateľné a tieto nepodliehajú záruke výrobcu.

## Oblasť použitia

Kompaktné zariadenie s určením na použitie vo vnútornom suchom prostredí na prívod a odvod vzduchu so spätným získavaním tepla. Určené ako centrálné zariadenie alebo decentrálné riešenie v prevádzkových priestoroch a priemysle. Sériové vyhotovenie umožňuje umiestnenie a použitie v nemrznúcich priestoroch s najnižšou teplotou +5°C. Prevádzku za sťažených podmienok ako sú napr. vyššia vlhkosť, dlhodobjšie nespúšťanie jednotky, silnejšie znečistenie a iné neštandardné podmienky vyplývajúce z klimatických, technických a elektronických vplyvov je potrebné konzultovať s výrobcom a požadovať povolenie pre takúto prevádzku. Je to z dôvodu, že sériové vyhotovenie vetracej jednotky nezodpovedá prevádzke za takýchto podmienok. Použitie jednotky na iný účel ako je uvedené v tomto návode, nie je dovolené.

## Spôsob účinnosti jednotky

V doskovom rekuperátore dochádza ku „kríženiu“ chladného vonkajšieho vzduchu a teplého odvádzaného vzduchu bez toho, aby prišli do priameho kontaktu. Týmto postupom sa prenáša teplo z odvádzaného vzduchu (až > 90%) na privádzaný vzduch. Okrem toho zabezpečuje elektrický ohrievač (predohrev) dodatočné ohrievanie vzduchu tak, aby počas extrémne nízkych vonkajších teplôt bol vzduchu predhrievaný. Riadenie prevádzky jednotky sa vykonáva prostredníctvom ovládača (vzdialený ovládač, ktorý nemusí byť priamo pri jednotke). Vzduch je privádzaný potrubiami do primárnych priestorov (s potrebou čerstvého vzduchu). Odvod vzduchu sa rieši v sekundárnych priestoroch (ako sú napr. sociálne miestnosti, sprchy, toalety...). Takýto vzduch prúdi potrubiami späť do jednotky, odovzdá teplo v rekuperátore a výfukovým potrubím vystupuje do vonkajšieho priestoru.

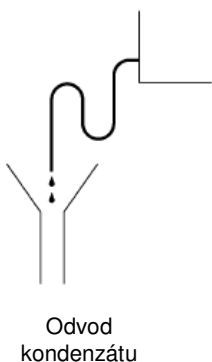
## Údaje o výkone

Na dosiahnutie plánovaného výkonu jednotky je potrebné zabezpečiť riadnu montáž a správne vedenie prívodných a odvodných potrubí. V prípade ak sa prevádzkové podmienky jednotky odchyľujú od takýchto podmienok (nesprávna montáž a nevhodné prevádzkové podmienky), môže to viesť k zníženiu výkonu (objemu prúdiaceho vzduchu). Údaje o hlučnosti v oblasti nasávania jednotky sú uvádzané ako hladina akustického výkonu LWA (podľa DIN45635, T.1). Údaje o hladine akustického tlaku sú ovplyvnené priestorovými a montážnymi podmienkami. Preto sa vyskytujú odchýlky medzi takto uvádzanými údajmi a skutočnosťou.

## Montáž – umiestnenie vetracej jednotky

KWL EC 500 Pro je navrhnutá na „visiacu“ polohu s umiestnením do skrine alebo priamo na stenu. Preto je vhodná na inštaláciu vo vnútri bytu alebo priestoru. Montuje sa na pripravenú montážnu plochu/dosku. Jednotka sa na túto plochu zavesí konzolami, ktoré sa nachádzajú na zadnej strane zariadenia.

## VŠEOBECNÉ POZNÁMKY



Ak nie je možná montáž na stenu, môže byť zariadenie namontované aj využitím bočných stien na uchytenie. Pri takejto montáži nemôžu byť poškodené ani nijako ináč vo svojej funkcii obmedzené ventilátory, ovládanie, ohrevná špirála a elektrické vedenie. Taktiež by mal byť pri montáži zohľadnený (eliminovaný) možný prenos hluku a vibrácií.

Je nevyhnutné zabezpečiť bezproblémové napojenie odvodu kondenzátu na odpadový vodný systém objektu (pozri vedľajší obrázok). Z dôvodu šírenia pachov u suchého sifónu, by mal byť zabezpečený otvorený odvod.

Jednotka by mala byť umiestnená tak, že vzduchotechnické potrubia budú mať čo najkratšiu dĺžku a ich napojenie na jednotku nebude problematické. Úzke kolená spôsobujú zvýšenú tlakovú stratu a hluk prúdenia vzduchu. Potrubia nemôžu byť v žiadnom prípade popraskané resp. prelomené. Je potrebné dať si pozor na pevnosť a tesnosť spojov pripojovacích hrdiel jednotky a potrubí.

**DÔLEŽITÉ: Zariadenie KWL môže byť umiestnené len v nemrznúcich priestoroch, kvôli riziku zamrznutia. Teplota okolia by nemala klesnúť pod  $+5^{\circ}\text{C}$  !** Pri umiestnení vo vykurovaných priestoroch s vyššou vlhkosťou môže dochádzať ku kondenzácii na vonkajšej časti zariadenia v oblasti nasávania a výfuku vzduchu. V takom prípade plošne zaizolujte tieto časti nenasiakavou a vode odolnou izoláciou. Okrem toho by mali byť výfukové a nasávacie potrubia na stavbe dostatočne zaizolované. Zariadenie musí byť dostatočne ľahko prístupné pre údržbové a inštalačné práce.

### Zariadenia s plameňom

#### Všeobecné odporúčania

Súčasnú úroveň riadeného vetrania (KWL – zariadení) a zariadení s plameňom závislých od vnútorného ovzdušia (krby, plynové pece atď.) je podmienené zohľadnením a dodržaním schválenia zariadenia pre takúto prevádzku, ako aj všetkých platných predpisov v danej krajine (napr. samostatný prívod vzduchu ku spaľovaniu, snímanie rozdiel tlaku...!)

Je potrebné dodržiavať prípadné platné predpisy týkajúce sa súčasnej prevádzky zariadení s plameňom, vetracieho systému, odsávačov pár.

#### Všeobecné požiadavky staveného práva v Nemecku

Centrálne vetracie zariadenia so spätným získavaním tepla „KWL EC 500 Pro“ môžu byť inštalované a prevádzkované v priestoroch so zariadením s plameňom závislým od vnútorného ovzdušia len vtedy, ak je zabezpečené monitorovanie a snímanie odvodu spalín samostatnými bezpečnostnými zariadeniami tak, že v prípade poruchy bude odstavené aj vetracie zariadenie (napr. teplotný termostat s elektrickým napojením na vetraciu jednotku so spätným získavaním tepla); aby bolo vetracie zariadenie KWL počas horenia odstavené. Pritom musí byť zabezpečené, že prevádzkou vetracieho zariadenia nevznikne v miestnosti podtlak väčší ako 4 Pa.

Centrálne vetracie zariadenia so spätným získavaním tepla „KWL EC 500 Pro“ nemôžu byť prevádzkované v miestnostiach spolu s horákmi na tuhé palivo a v miestnostiach s procesom horenia závislými od vzduchu v interiéri, ktoré sú napojené na viacnásobne položené komínové systémy.

Pre definované využitie centrálnej vetracej jednotky so spätným získavaním tepla „KWL EC 500 Pro“ ako vetracieho zariadenia musí byť umožnené odstavenie existujúcich spaľovacích vzduchovodov ako aj komínových systémov spaľovania tuhého paliva.



#### Elektrické zapojenie

##### **POZOR: Všetky práce vykonávajúte v stave bez napätia!**

Príslušné normy, bezpečnostné a montážne predpisy musia byť dodržané. Zariadenie sa dodáva štandardne s káblom s namontovanou zástrčkou na zapojenie do el. siete. Pri prácach na zariadení zástrčku odpojte od siete. Pre údržbu odpojenie od siete má mať minimálnu veľkosť kontaktného otvoru 3 mm. Elektrické zapojenie môžu vykonávať len autorizované, odborne spôsobilé osoby. Vedenie slaboprúdu regulácie je potrebné vykonať podľa plánu zapojenia k ovládaču. Zapojenie realizujte do externej svorkovnice podľa schémy zapojenia.

#### Rozvody vzduchu, vzduchovody

Pri projektovaní a montáži sa usilujte o čo najkratšie potrubné trasy. Dajte si pozor na tesnosť spojov a prechodov. Aby sa zabránilo usádzaniu špiny, tlakovým stratám a hluku, používajte potrubia s hladkou vnútornou stenou (plastové alebo spiro). Na hlavné potrubné trasy (nasávací a vyfukovaný vzduch, vzduch k rozdeľovacím krabiciam prívodu a odvodu) použite potrubia s priemerom 160 mm, na koncové vetvy sa priemer potrubia primerane redukuje.

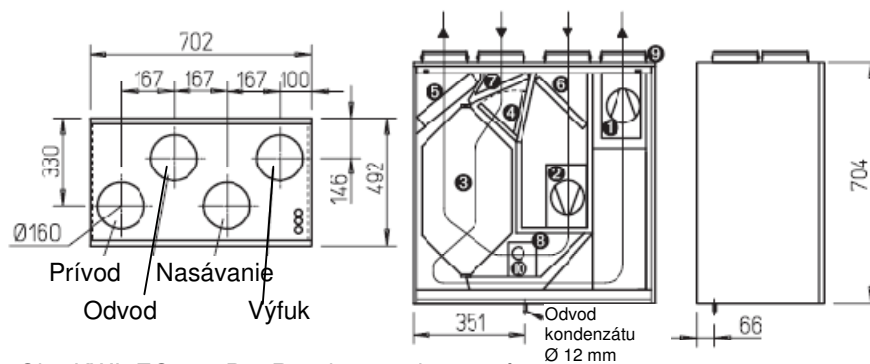
Nasávacie a výfukové potrubie je potrebné kvôli novej kondenzácii na povrchu náležite izolovať. Ak prívodné a odvodné potrubia prechádzajú cez nevykurované priestory, tak je ich potrebné rovnako zaizolovať – aby sa zabránilo tepelným stratám. Vzduch je privádzaný do primárnych priestorov a odvádzaný zo sekundárnych priestorov. Kvôli zaregulovaniu zariadenia by mali byť prívodné a odvodné otvory ukončené nastaviteľnými tanierovými ventilmi (ako príslušenstvo). Pri odsávaní znečisteného odvodného vzduchu je vhodné použiť predfilter (ako príslušenstvo). Odsávacie digestory nesmú byť napojené na systém (špina, požiar, hygiena). Na zabezpečenie presunu vzduchu vo vnútri priestoru sú nevyhnutné dostatočne veľké otvory pre prúdenie (bezprahové dvere, dverové mriežky).

**DÔLEŽITÉ:** Prípadné platné požiarnebezpečnostné predpisy je nevyhnutné dodržať.

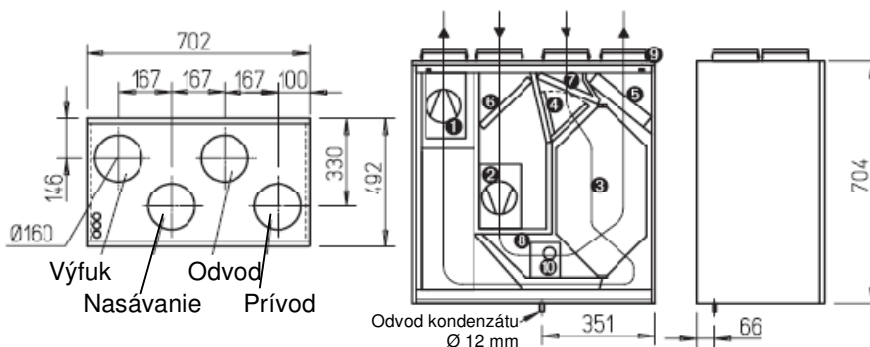
# HLAVNÉ FUNKČNÉ ČASTI A VYBAVENIE

## Hlavné komponenty

- 1 Výfukový ventilátor (odvod)
- 2 Nasávací ventilátor (prívod)
- 3 Doskový rekuperátor
- 4 By-pass klapka
- 5 Filter prívod F7 (voliteľný)
- 6 Filter nasávanie G4
- 7 Filter odvod G4
- 8 Elektrický predohrev
- 9 Zástrčka do el. siete
- 10 Predohrev s tlačítkom reset
- 11 Diaľkové ovl. KWL-FB
- 15 Gulíčkový sifón



Obr. KWL EC 500 Pro R, vyhotovenie „pravé“

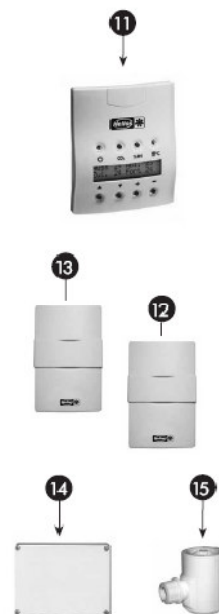


Obr. KWL EC 500 Pro L, vyhotovenie „ľavé“

## Doplnková výbava

- 12 CO<sub>2</sub> snímač KWL-KDF
- 13 Snímač vlhkosti KWL-FF
- 14 EIB bus modul KWL-EB  
LON bus modul KWL-LB

<b>Elektrické pripojenie</b>	230V, 50 Hz / 1,3 kW / max. 1,8 A
<b>Krytie</b>	IP 34
<b>Ventilátory</b>	Prívod 143 W EC Odvod 143 W EC
<b>Spätné získavanie tepla</b>	Doskový krížový protiprúdový rekuperátor
<b>Obtok rekuperátora</b>	Letná/zimná prevádzka, automaticky
<b>Predohrev</b>	1,0 kW (4,4 A)
<b>Filter</b>	Prívod G4 F7 - jemný peľový filter (voliteľný)
	Odvod G4
<b>Hmotnosť</b>	66 kg
<b>Možnosť regulácie vzduchového výkonu prostredníctvom</b>	- manuálne ovládanie, 8-st. ovládač - CO <sub>2</sub> snímač a/alebo snímač vlhkosti - regulovanie na diaľku - regulovanie s použitím funkcie komínového alebo intenzívneho vetrania
<b>Doplnkové príslušenstvo</b>	- CO <sub>2</sub> snímač - snímač vlhkosti



## Príklad 1.

Odvod	132 m <sup>3</sup> /h
Prívod	132 m <sup>3</sup> /h
Teplota na odvode	21 °C
Teplota nasávania	-3 °C
Vlhkosť odvodu	35 %
Vlhkosť nasávania	74 %
Rekuperácia	79%

## Príklad 2.

Odvod	212 m <sup>3</sup> /h
Prívod	212 m <sup>3</sup> /h
Teplota na odvode	21 °C
Teplota nasávania	10 °C
Vlhkosť odvodu	56 %
Vlhkosť nasávania	87 %
Rekuperácia	77 %

## Modely: KWL EC 500 Pro R / KWL EC 500 Pro L

Vetracie zariadenie KWL EC 500 Pro nahradzuje spotrebovaný vzduch čerstvým, prefiltrovaným a ohriatym vzduchom zvonku.

Efektívne filtrovanie nasávaného vzduchu (F7 voliteľný) zabraňuje, aby sa škodlivé častice dostali cez zariadenie do potrubí a vnútorného ovzdušia. Vysoká kvalita filtrácie odvádzaného vzduchu (G4) znižuje riziko znečistenia zariadenia, garantuje funkčnosť spätného získavania tepla a zároveň výkon odvodného ventilátora.

Použitím vysoko účinného protiprúdového rekuperátora dochádza k odovzdaniu veľkej časti tepla z odvádzaného, spotrebovaného vzduchu na privádzaný vzduch, prúdiaci do interiéru. Miera spätného získania tepla zariadením KWL EC 500 Pro je závislá od teploty odvádzaného vzduchu a nasávaného vzduchu, od relatívnej vlhkosti odvádzaného vzduchu ako aj od objemu vzduchu, ktorý je odvádzaný a privádzaný. Vedľa máte možnosť vidieť dva príklady miery účinnosti rekuperácie KWL EC 500 Pro pri rozličných podmienkach.

V zariadení je zabudovaný bypass rekuperátora s automatickou funkciou, ktorý umožňuje počas letných mesiacov predísť neželanému ohrievaniu privádzaného vzduchu.

Ak teplota vyfukovaného vzduchu klesne pod nastavenú hodnotu, vypne protimrazová ochrana rekuperátora činnosť prívodného ventilátora. Ak je vypnutie prívodného ventilátora neželané, môže byť nasávaný vzduch dohrievaný elektrickým dohrevom.

**Ak sa požaduje činnosť elektrického predohrevu, musí byť zmenená hodnota, ktorá je nastavená na zariadení KWL EC 500 Pro (pozri str.15, bod 1.3.24).**

Zariadenie KWL EC 500 Pro môže byť regulované ovládačom, ktorý je súčasťou dodávky (1ks, celkovo ako príslušenstvo max. 3 ks), senzormi CO<sub>2</sub> (max. 5 ks) a vlhkosti (max. 2 ks), ktoré sú dostupné ako príslušenstvo k zariadeniu.

Zariadenie KWL je možné regulovať prostredníctvom ovládača napätovým signálom. Prípadné poruchy sú hlásené potenciálnymi voľnými relé kontaktmi.

## Regulovanie vzduchového výkonu

Zariadenie môže byť plnohodnotne regulované príbaleným ovládačom alebo KWL-EB (EIB-RS485), ktoré je dostupné ako doplnkové príslušenstvo.

Dodatočne môže byť potrebný vzduchový výkon regulovaný CO<sub>2</sub> senzormi a senzormi vlhkosti, ktoré sú dostupné ako doplnkové príslušenstvo k zariadeniu.

Výkon ventilátorov zariadenia môže byť regulovaný aj externým napätovým alebo prúdovým signálom.

## Regulovanie vzduchového výkonu prostredníctvom ovládača

Ovládačom je možné regulovať nasledovné funkcie vzduchového výkonu:

- Zapnutie a vypnutie.
- Regulácia výkonu prostredníctvom 8 úrovni otáčok.
- Nastavenie otáčok a maximálneho výkonu ventilátora. Výkon výmeny vzduchu nemôže byť nastavený na nižšiu úroveň ako je nastavený základný výkon ventilátorov. Ak je aktivované CO<sub>2</sub> ovládanie a/alebo regulácia vlhkosťou, nemôže byť nastavený výkon vyšší ako je maximálny výkon ventilátorov. Ak ovládanie prostredníctvom CO<sub>2</sub> a vlhkosti nie je aktivované, môže byť nastavený výkon ventilátorov na úrovni otáčok 8.
- Regulácia výkonu prostredníctvom týždenných programovateľných hodín.

## Predohrev

- Nastavenie predohrevu v rozsahu teplôt -6°C až +15°C vyfukovaného vzduchu.
- Zmena nastavených hodnôt.

Pripojené môžu byť maximálne 3 ovládače. Ak je pripojený viac ako jeden ovládač, stále je aktivovaná tá posledne realizovaná funkcia na ktoromkoľvek ovládači.



ovládač

# NÁVOD NA MONTÁŽ A PREVÁDZKU



- ❶ Závěsné háky na zadní straně
- ❷ Stěnová přípeňovací podložka
- ❸ Odvod kondenzátu pod zařízením

## Montáž a umiestnenie KWL EC 500 Pro

- Zariadenie KWL by malo byť umiestnené vo vnútorných priestoroch na mieste, kde teplota neklesne pod +5°C.
- Pri umiestnení v nevykurovaných priestoroch (napr. podkrovia, kde nemrzne) dostatočne zaizolujte celý vonkajší povrch jednotky. Ináč by mohlo dôjsť ku kondenzácii na povrchu jednotky. Odvod kondenzátu musí byť namontovaný tak, aby bol chránený pred zamrznutím.
- Z dôvodu hlučnosti počas prevádzky, odporúčame umiestnenie pre zariadenie je kuchyňa, práčovňa, chodba, technologická miestnosť, skladovacie priestory alebo obytné priestory (zóna).
- Montáž na stenu: Namontujte stenovú prípeňovaciu podložku na stenu. Následne zaveste jednotku na túto podložku cez háky, ktoré sa nachádzajú na zadnej strane KWL zariadenia.
- Zariadenie je chránené proti striekajúcej vode (IP 34) a preto môže byť umiestnené aj vo vlhkých priestoroch. POZOR: Vznik kondenzácie na chladných rúrach a povrchu jednotky.
- POZOR! Z výfukového hrdla musí byť odstránená transportná poistka (krídlová matica).
- Pred uvedením do prevádzky musí byť ešte raz preskúšaná správna pozícia gumových soklov motorov.
- DÔLEŽITÉ! Je dôležité zabezpečiť, aby bolo zariadenie 100% v rovnovážnej polohe (neodmysliteľné pre správny odvod kondenzátu).

## Pripojovacie hrdlá

- Zariadenie je vybavené štyrmi pripojovacími hrdlami (priemeru 160 mm). Potrubia sa nasúvajú pevne na hrdlá a následne sa utesnia. (POZOR!: Zariadenia typu L/R). Izolácie potrubia vykonajte podľa projektu vzduchotechniky.

## Elektrické pripojenie KWL EC 500 Pro

**Elektrické pripojenie 230 VAC 50 Hz môžu vykonávať len autorizované, odborne spôsobilé osoby! Pri elektroinštalácii vytvoriť možnosť odpojenia všetkých pólov od siete s min. 3 mm veľkosťou kontaktného otvoru.**

Zariadenie je dodávané s pripravenou zástrčkou. Pri prácach na zariadení odpojte prívod el. prúdu. Prívodný kábel má dĺžku približne 1,5 m a nachádza sa na pravej strane zariadenia. Vo vnútri zariadenia sú pripojenia zapojené – hotové.



Funkčné tlačidlá ovládača

- ❶ **Štart**  
Týmto tlačidlom sa zapína a vypína KWL EC 500 Pro. Ak kontrolka svieti, zariadenie je zapnuté.
  - ❷ **CO<sub>2</sub> – regulácia**  
Týmto tlačidlom sa zapína a vypína regulácia prostredníctvom senzora CO<sub>2</sub>. Ak kontrolka svieti, je regulácia zapnutá.
  - ❸ **Regulácia vlhkosťou**  
Týmto tlačidlom sa zapína a vypína regulácia prostredníctvom vlhkosti. Ak kontrolka svieti, je regulácia zapnutá.
  - ❹ **Letná - zimná prevádzka**  
Týmto tlačidlom sa prepína zariadenie z letnej prevádzky na zimnú. Počas zimnej prevádzky svieti LED dióda a automatická bypass funkcia (obtok rekuperátora) je deaktivovaná.
  - ❺ **Presun v menu nahor**  
Týmto tlačidlom je možné listovať v zobrazení displeja smerom nahor.
  - ❻ **Presun v menu nadol**  
Týmto tlačidlom je možné listovať v zobrazení displeja smerom nadol.
  - ❼ **Plus tlačidlo**  
Týmto tlačidlom je možné zvyšovať hodnoty.
  - ❽ **Mínus tlačidlo**  
Týmto tlačidlom je možné znižovať hodnoty.
- Tlačidlo komínového alebo výkonného vetrania**  
Aktivácia funkcií komínového alebo výkonného vetrania súčasným stlačením + a – tlačidiel na ovládači (>2 sek.)

### Hlavné zobrazenie



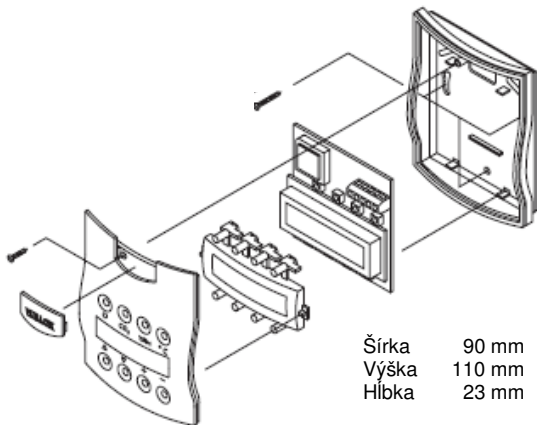
- ⚙️ Výkon ventilátorov (môže byť pri tomto zobrazení zmenený tlačidlami + a -).
- 🌡️ Teplota privádzaného vzduchu (21 °C).
- 🔥 Dohrev aktívny - bez funkcie!
- 🚨 Alarm kontrolka servisu / stavu filtrov
- ⚙️ Tlačidlo komínového alebo výkonného vetrania je zapnuté
- 🕒 Týždenné programovateľné spínacie hodiny zapnuté

# INŠTALÁCIA OVLÁDAČA A SENZOROV

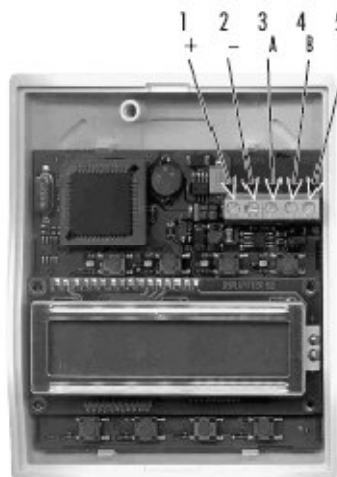
## Ovládač: Inštalácia, demontáž a napojenie

Ovládač je priamo spojený s riadiacou jednotkou (2 m dlhé káblové vedenie), môže byť však prepojený tiež s CO<sub>2</sub> senzorom alebo s jedným z ďalších ovládačov v sérii.

### Montáž ovládača na omietku



Šírka 90 mm  
Výška 110 mm  
Hĺbka 23 mm



### Káblové vedenie

Kábel: JY(ST)Y 2 x 2 x 0,6 mm<sup>2</sup> + 0,5 mm<sup>2</sup>

**POZOR:**  
Správne pripojiť (+) - na káblí

1 = oranžová 1	= +
2 = biela 1	= -
3 = oranžová 2	= A
4 = biela 2	= B
5 = metal (kov)	= uzemnenie

Ovládač – pohľad dovnútra



Regleradresse  
1

## Zapojenie viacerých ovládačov

Ak je na systém zapojený viac ako jeden ovládač, musia byť zmenené adresy jednotlivých ovládačov (pozri stranu 14, bod 1.3.12).

### Príklad: Zapojenie 3 ovládačov.

- Zapojte prvý ovládač na zariadenie a zmeňte jeho adresu na 3.
- Zapojte druhý ovládač na zariadenie a zmeňte jeho adresu na 2.
- Zapojte tretí ovládač na zariadenie a preverte či je jeho adresa 1.

**Ak všetky ovládače majú rovnakú adresu, dôjde ku „bus“ konfliktu. Ak sa to stane, odpojte druhý ovládač a zmeňte jeho adresu. Podobná situácia môže nastať aj pri následnej dodatočnej inštalácii ovládačov.**

## CO<sub>2</sub>-SENZOR

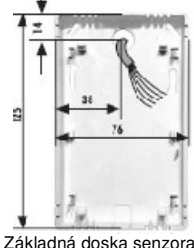
- Snímače CO<sub>2</sub> sa zapájajú jednotlivito.
- Ak je do systému zapojený prvý snímač CO<sub>2</sub>, zapne sa zariadenie do el. siete. Vetracie zariadenie pridelí následne senzoru adresu. Podobným spôsobom sa pripájajú aj ďalšie CO<sub>2</sub> senzory.



### Montáž a káblové napojenie CO<sub>2</sub> senzora

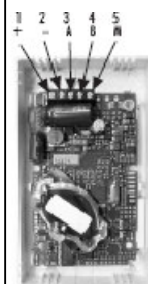
CO<sub>2</sub> senzor sa zapája na svorkovnicu zariadenia KWL EC 500 Pro. Môže byť prepojený v sérii s ďalším senzorom CO<sub>2</sub> alebo ovládačom (pozri externý plán zapojenia na str.18).

### Montáž na omietku



Základná doska senzora

### Základná doska plošných spojov



Kábel: vedenie regulácie JY(ST)Y 2 x 2 x 0,6 mm<sup>2</sup> + 0,5 mm<sup>2</sup>

**POZOR:**  
Pri chybnom zapojení (+) - kábla bude CO<sub>2</sub> zničený.

1 = oranžová 1	= +	} ca. 21 VDC
2 = biela 1	= -	
3 = oranžová 2	= A	
4 = biela 2	= B	
5 = metal (kov)	= uzemnenie	

## SENZOR VLHKOSTI

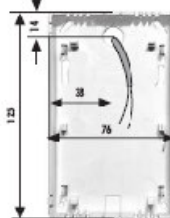
- Prípadné snímače vlhkosti zapojte na svorkovnicu spínacej skrinky tak, že prvý snímač vlhkosti bude zapojený namiesto odporu 6K8, ktorý je napojený na % RF1 na svorkovnici (v tomto prípade odpor odstráňte) a druhý snímač vlhkosti bude zapojený na % RF2. Pozri schému zapojenia.



### Montáž a káblové napojenie senzora vlhkosti

Senzor sa zapája na svorkovnicu zariadenia KWL EC 500 Pro.

### Montáž na omietku



Základná doska senzora

### Káblové vedenie

Základná doska plošných spojov % RF senzora.

Kábel: 2 x 0,5 mm<sup>2</sup>





## Regulácia výkonu ventilátora

### Manuálne ovládanie

Výkon ventilátorov KWL zariadenia je regulovaný prostredníctvom ovládača na 8 výkonových stupňoch.

### Automatické ovládanie cez externé časové spínacie hodiny

Prívod prúdu ku KWL zariadeniu môže byť podľa potreby regulovaný cez externé časové spínacie hodiny. KWL zariadenie je po uvedení do prevádzky zapnuté na minimálny výkonový stupeň, následne dochádza k regulácii výkonu na základe hodnôt kvality ovzdušia nameraných senzormi a/alebo manuálnych pokynov cez ovládač.

### CO<sub>2</sub> regulácia a regulácia vlhkost'ou

Výkon ventilátorov KWL zariadenia je regulovaný na viacerých stupňoch podľa aktuálneho stavu zaťaženia priestorov – na základe nameraných hodnôt senzorov kvality ovzdušia, snímačov CO<sub>2</sub> a vlhkosti, ktoré sa nachádzajú v obytnej zóne, kde dochádza k výmene vzduchu. Udržiavanie parametrov CO<sub>2</sub> a/alebo vlhkosti v obytnej zóne zabezpečujú senzory v súčinnosti s ovládačom, na ktorom sa nastavujú hraničné hodnoty. Pre nastavenie hraničnej hodnoty vlhkosti môže byť na ovládači zvolená aj automatická funkcia.

V prevádzke môžu byť súčasne viaceré spôsoby regulácie: určujúci je ten spôsob regulácie, ktorý požaduje vyšší výkonový stupeň. Prevádzková oblasť regulácie výmeny vzduchu má maximálne 8 stupňov otáčok. Stupne otáčok sa menia v závislosti od zaťaženia od minima po maximum. Minimálny (základný) a maximálny stupeň vetrania môžu byť na ovládači definované na želanú úroveň.

### Regulácia úrovne vetrania napät'ovým alebo prúdovým signálom (analogový vstup pozri str.18, schému zapojenia SS 817)

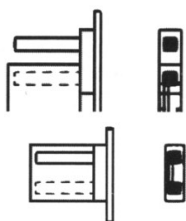
Výkon ventilátorov KWL zariadenia môže byť regulovaný napät'ovým (0-10 VDC) alebo prúdovým (0-20 mA) signálom na 8 stupňoch otáčok, pri aktivovaní automatickej prevádzky neumožňuje však ísť nad nastavený maximálny stupeň vetrania. Napät'ovým alebo prúdovým signálom dochádza k regulácii základného stupňa vetrania, čo v praxi znamená, že manuálne ovládanie a regulácia CO<sub>2</sub> a vlhkost'ou môžu zvyšovať požadovaný stupeň vetrania smerom nahor, nemôžu ho znižovať.

### Parametre pre napät'ový a prúdový signál

Stupeň vetrania	Signálne hodnoty pre stupeň vetrania	
	Napätie (VDC)	Prúd (mA)
0	(0,20...1,25 VDC)	(0,5...2,5 mA)
1	(1,75...2,25 VDC)	(3,5...4,5 mA)
2	(2,75...3,25 VDC)	(5,5...6,5 mA)
3	(3,75...4,25 VDC)	(7,5...8,5 mA)
4	(4,75...5,25 VDC)	(9,5...10,5 mA)
5	(5,75...6,25 VDC)	(11,5...12,5 mA)
6	(6,75...7,25 VDC)	(13,5...14,5 mA)
7	(7,75...8,25 VDC)	(15,5...16,5 mA)
8	(8,75...10,00 VDC)	(17,5...20,0 mA)

### Výber spájacích kontaktov pre napät'ové a prúdové signály

Nastavenia spájacích kontaktov (spojovacích vodičov) napät'ového a prúdového signálu sa vykonávajú na plošnej doske.



- Spájací kontakt pri regulácii napät'ovým signálom. (nastavenie z výroby)

- Spájací kontakt pri regulácii prúdovým signálom. (kontakty premostené)

## Bypass funkcia

Bypass funkcia krížového protiprúdového rekuperátora je aktivovaná, ak sú splnené podmienky, ktoré sú objasnené na str.10. V tom prípade reguluje ovládač bypass klapku na základe nameraných údajov čidla teploty nasávaného vzduchu a odvádzaného vzduchu so snahou priviesť čo najchladnejší vzduch do obytnej zóny výmeny vzduchu. Spätné získavanie tepla je samozrejme zapnuté vždy keď je teplota v exteriéri pod stanovenou hodnotou alebo vždy keď je vonkajší vzduch teplejší ako odvádzaný.

## Protimrazová ochrana rekuperátora

Protimrazová funkcia je aktivovaná pri vonkajšej teplote pod 0°C a chráni rekuperátor pred zamrznutím. Riadiaca jednotka spolu s ovládačom KWL zariadenia regulujú funkciu predohrevu na základe hodnôt nameraných teplotným čidlom a chráni rekuperátor pred zamrznutím.

Ak nepostačuje výkon predohrevu, na základe hodnôt od teplotného čidla zastaví regulačná a riadiaca jednotka činnosť nasávacieho ventilátora, aby sa zabránilo zamrznutiu rekuperátora. Ak riziko zamrznutia uplynie, ventilátor sa opäť automaticky zapne.

Na ovládači môžu byť prednastavené hraničné hodnoty funkcie protimrazovej ochrany (-6°C až +15°C) a oblasť rozdielu teplôt (1°C až 10°C). Ak je ventilátor odstavený, je prerušený aj prívod prúdu k predohrevu.

## Teplotná poisťka predohrevu

Termostaty ochrany proti prehriatiu snímajú povrchovú teplotu predohrevu. Ak povrchová teplota prekročí hraničnú hodnotu je teplotná poisťka aktivovaná a prívod prúdu k predohrevu je prerušený (manuálnym RESET tlačidlom možné opätovne zapnúť). Termostaty poisťiek proti prehriatiu sa resetujú manuálne, automaticky.

## Údržba/signály

Poznámka k nastaveniu: podľa zaťaženia ovzdušia, spôsobu prevádzky a okolitých podmienok KWL zariadenia môže byť nastavený dlhší alebo kratší cyklus údržby. Pričom z hygienických dôvodov sa neodporúča nastavovať cyklus dlhší ako 6 mesiacov.

Symbol (!) ktorý svieti na displeji ovládača signalizuje poruchu/údržbu KWL zariadenia (z výroby nastavená na 4 mesiace). Signalizovanie údržby je nastaviteľné (1 – 15 mesiacov). Funkcia signalizácie je aktívna stále.

Relé hlásenia chýb oznamuje potenciálne voľné signalizácie nasledovných chýb/porúch:

- Pri vysokej koncentrácii CO<sub>2</sub> (>5000 ppm) spína relé v časovom intervale 1 sekunda. Ventilátory sú zastavené; akceptácia nastáva prerušením prívodu el. prúdu k zariadeniu KWL.
- Pri ostatných poruchách, ako napr. poškodenie senzora, sú relé kontakty permanentne zatvorené.
- Zobrazenie údržby filtra. Filtre musia byť vyčistené alebo vymenené.

## Výkonné vetranie, komínový spínač

1. **možnosť:** Na svorkovnicu KWL EC 500 Pro môže byť napojený externý spínač „S“, ktorý bude fungovať ako ovládač výkonného vetrania alebo komínový spínač. Aktivovanie funkcie výkonného vetrania prepína KWL na dobu 45 min. na nastavenú maximálnu úroveň vetrania. Funkcia komínového spínača vypína odvodný ventilátor na dobu 15 min., pričom v obytnej zóne, kde dochádza k výmene vzduchu nastáva pretlak.

2. **možnosť:** Aktivovanie funkcie výkonného vetrania alebo komínovej funkcie súčasným stlačením + a – tlačidiel na ovládači.

## NÁVOD NA PREVÁDZKU



CO<sub>2</sub> senzor

### Regulácia výmeny vzduchu prostredníctvom CO<sub>2</sub> senzora (doplnkové príslušenstvo)

- Pri aktivovanej CO<sub>2</sub> regulácii riadi KWL zariadenie otáčky ventilátorov tak, aby bola koncentrácia CO<sub>2</sub> v pobytovej zóne výmeny vzduchu pod nastavenou hodnotou.
- Dodatočne môže byť na KWL zariadenie napojených až 5 senzorov CO<sub>2</sub>. V takomto prípade, regulácia otáčok ventilátorov prebieha podľa najvyššej nameranej hodnoty.
- Regulácia sa zapína alebo vypína; ak vznikne potreba, zadá sa na ovládači nastaviteľná hodnota (500 – 2000 ppm). Z výroby je prednastavená hodnota 900 ppm. Odporúčaná najvyššia hodnota koncentrácie CO<sub>2</sub>, aby bola dosiahnutá dobrá kvalita ovzdušia v interiéri je na úrovni 1000 ppm.
- Otáčky ventilátorov môžu byť počas procesu regulácie zmenené na ovládači smerom nahor na maximálnu úroveň prípadne smerom nadol na základnú, minimálnu úroveň.

Počas regulácie prostredníctvom CO<sub>2</sub> je maximálna úroveň otáčok ventilátorov obmedzená.



senzor vlhkosti

### Regulácia výmeny vzduchu prostredníctvom senzora vlhkosti (doplnkové príslušenstvo)

Pre reguláciu otáčok ventilátorov sú k dispozícii dva spôsoby prevádzky:

1. **Automatické nastavenie vlhkosti**, ktoré je vhodné pre kontrolu vlhkosti napr. v práčovniach. Program zaznamenáva priebežné hodnoty relatívnej vlhkosti, vyhodnotí ich a zvolí hodnotu, ktorá bude cieľová pri vysušaní vzduchu napr. v kúpeľni po sprchovaní. Želaná hodnota sa mení automaticky napr. podľa ročných období a má stále správnu úroveň. Táto funkcia je nastavená z výroby.
2. **Fixné nastavenie hodnoty vlhkosti**. Hodnotu relatívnej vlhkosti je možné nastaviť na ovládači ako pevnú hodnotu v rozmedzí 1 až 99%. Toto nastavenie sa môže použiť napr. na verejných saunách, plavárňach a pod. Cieľom programu je udržať vlhkosť pod stanovenou hodnotou. Regulácia pevnej hodnoty je vykonávaná senzorom vlhkosti, ktorý sníma vlhkosť vzduchu. Želanú hodnotu je možné zmeniť, ak je to potrebné. Odporúčaná hodnota relatívnej vlhkosti pre kvalitné ovzdušie v interiéri sa pohybuje na úrovni približne 45%.
  - Keď je zapnutá táto kontrola vlhkosťou, ovládač môže byť použitý na zvýšenie otáčok ventilátorov na maximum a na zníženie otáčok na základnú, minimálnu úroveň.
  - Počas procesu regulácie KWL zariadenia na základe zvolených hodnôt vlhkosti sú riadené otáčky ventilátorov medzi základnou/minimálnou a maximálnou úrovňou výkonu vetrania.
  - Pred prvým uvedením do prevádzky KWL zariadenia a **pri zvolení automatického nastavovania želanej hodnoty vlhkosti (nastavenie z výroby) potrebuje program na určenie tejto hodnoty približne 3 – 10 hodín**. Počas tejto doby nie je v prevádzke regulácia na základe vlhkosti (prvá hodnota z výroby je nastavená na úrovni 100%).
  - Automatické hľadanie prebieha aj vtedy, ak na ovládači nie je zvolená regulácia vlhkosťou.

### Regulácia výmeny vzduchu prostredníctvom externého napätového signálu

- Zariadenie KWL EC 500 Pro môže byť riadené cez externý napätový signál, ktorý je spracovaný v ovládači.
- Týmto signálom môže byť KWL zariadenie vypnuté a možno ním zvoliť úrovne otáčok ventilátorov 0 – 8; pri aktivovanej regulácii CO<sub>2</sub> a regulácii vlhkosťou nie je možné ísť vyššie ako najvyšší stupeň vetrania a nie nižšie ako na minimum.
- Napätový signál riadi základný stupeň vetrania.
- Signálom sa neblokuje stupeň vetrania, to znamená, že môže byť zmenený v rozmedzí nastavených ohraničení. Taktiež regulácia CO<sub>2</sub> a vlhkosťou funguje v rozmedzí týchto nastavených ohraničení.



Bypass klapka

### Bypass funkcia

- Snaží sa doviesť čo najchladnejší vzduch do obytnej zóny výmeny vzduchu, pritom sú porovnávané namerané hodnoty teplotných čidiel na nasávaní vonkajšieho vzduchu a odvádzaného vzduchu z priestorov.
- Keď je na ovládači aktivovaná letná prevádzka, je pomocou bypassu aktivovaná funkcia obtoku doskového protiprúdového rekuperátora, ak:
  1. Teplota nasávaného vonkajšieho je nad nastavenou hranicou **A**
  2. Izbová teplota je vyššia ako vonkajšia teplota.

Hodnota nastavenia sa môže meniť a pohybovať v oblasti 0 °C až +25 °C (nastavenie z výroby na +10 °C) – pozri 1.3.12.

## NÁVOD NA PREVÁDZKU

### Regulácia protimrazovej ochrany doskového rekuperátora

- Protimrazová ochrana chráni krížový protiprúdový rekuperátor pred zamrznutím a zabezpečuje takto aj počas nízkych vonkajších teplôt efektívnu výmenu vzduchu.
- Pre ochranu proti námraze krížového protiprúdového rekuperátora je aktivovaný predohrev. Snímač námrazy reguluje prírodný ventilátor tak, aby sa v odvodných komorách rekuperátora nevytvárala námraza (regulovaná teplota -6°C až +15°C). Ak uplynie riziko námrazy, predohrev sa opätovne vypne a prírodný ventilátor sa automaticky zapne.
- **Ak má byť predohrev prioritne použitý ako protimrazová ochrana, musí byť prevádzková teplota predohrevu prestavená na hodnotu +5°C (nastavenie z výroby -3°C).** Teplotu, pri ktorej sa vypína prírodný ventilátor (nastavenie z výroby +3°C) ako aj hysteréziu prevádzkových teplôt (nastavenie z výroby +3°C) je možné nastaviť na ovládači.

### Signalizácia údržby a servisu

- Spínacie hodiny údržby zariadenia signalizujú v nastavených časových intervaloch (nastavenie z výroby na 4 mesiace) na hlavnom zobrazení ovládača symbol údržby (!)
- Upozornenie symbolom zobrazenia údržby sa potvrdzuje na ovládači (pozri str.14, bod 1.3.10).
- Časový interval je možné nastaviť na ovládači v rozmedzí 1 až 15 mesiacov.

### Funkcia komínového/výkonného vetrania

Zariadenie KWL EC 500 Pro disponuje vstupom regulácie, ktorý umožňuje napojiť externý vypínač. V nastavovacom menu ovládača (bod 1.3.17) je možné túto funkciu definovať. Na výber je výkonné vetranie alebo komínová funkcia. Súčasným stlačením + a – tlačidiel na ovládači (> 2 sek.) sa funkcia aktivuje.

#### Funkcia výkonného vetrania

- Funkcia výkonného vetrania zapína ventilátory na maximálnu úroveň otáčok na dobu 45 min.
- Ak je táto funkcia aktivovaná, zobrazí sa na displeji symbol (↕) pre výkonné vetranie.

#### Funkcia komínového vetrania

- Komínový vypínač zastaví odvodný ventilátor na dobu 15 min. a spôsobí tak vo vetranej zóne pretlak. To uľahčuje zapálenie napr. krbu.
- Počas doby činnosti tejto funkcie je na hlavnom zobrazení ovládača symbol (↕) pre výkonné vetranie.



Pri funkcii komínového vetrania musia byť zohľadnené príslušné národné predpisy platné na konkrétnom trhu! Dôležité poznámky k tejto problematike nájdete na str.4.

**POZOR: Pri zapnutí odvodného ventilátora môže dôjsť k oslabeniu komínového ťahu! Preto je potrebné zabezpečiť, aby v miestnosti vznikol dostatočný pretlak!**

### Možnosť regulácie EC ventilátorov

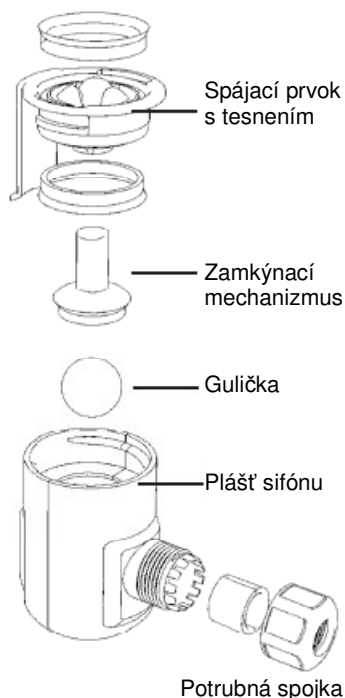
- Zariadenie KWL EC 500 Pro je vybavené ventilátormi s EC motormi. Otáčky prírodného a odvodného ventilátora je možné regulovať samostatne, nezávisle.
- Napríklad nasávací ventilátor je nastavený na 100% a výfukový ventilátor je nastavený taktiež na 100% (nastavenie z výroby). 8 výkonových stupňov (úrovní otáčok) je potom možné nastaviť v rozmedzí 65 – 100%.
- Nastavenie sa realizuje cez ovládač.

### Relé hlásenia chýb/porúch (diaľkové sledovanie)

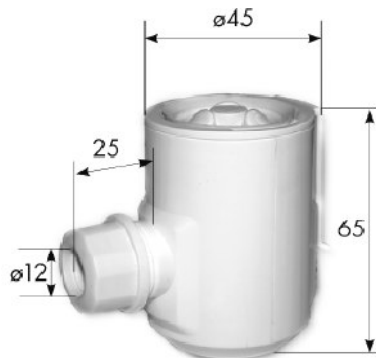
- Relé hlásenia chýb ma potenciálne voľné kontakty (24 VDC, 1A).
- Signalizácia zapína relé pri vysokej koncentrácii CO<sub>2</sub> v 1 sekundových intervaloch.
- Pri ostatných poruchách sú kontakty zatvorené (napr. poškodenie káblového vedenia k senzorum).

# NÁVOD NA MONTÁŽ GULIČKOVÉHO SIFÓNU

## Guličkový sifón



## Rozmery (mm):



**POZNÁMKA:** Pre montáž a údržbu zabezpečte pod sifónom voľný priestor vysoký min. 75 mm.

## Odvod kondenzátu cez guličkový sifón

Vlhkosť odvádzaného vzduchu v rekuperačnej jednotke kondenzuje na vodu, ktorá sa akumuluje vo vaničke na dne jednotky a odteká cez otvor odvodu kondenzátu. Pre tento účel je potrebné do otvoru na odvod kondenzátu priamo na dne vaničky rekuperačnej jednotky namontovať guličkový sifón, ktorý je pribalený pri jednotke.

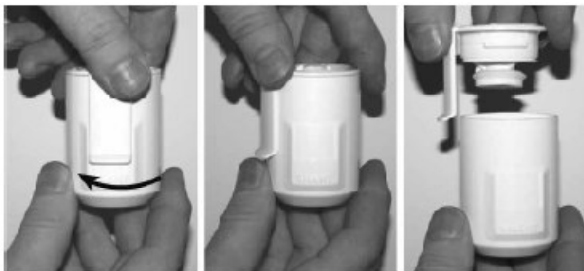
Guličkový sifón zabezpečí efektívne zachytávanie pachov. Zápachy z odpadového systému sa ani pod vplyvom podtlaku nedostanú do rekuperačnej jednotky, a to ani cez vyschnutý sifón. Pre čistenie je jednoduché guličkový sifón otvoriť a znova zatvoriť.

## DÔLEŽITÉ:

- Trasa dopojenia odvodu kondenzátu do odpadového systému nesmie byť umiestnená vyššie, ako je pozícia tohto sifónu.
- Otvor odvodu kondenzátu je umiestnený v strede rekuperačnej jednotky. Je nutné zabezpečiť, aby táto bola absolútne zvislo namontovaná (= 100% vo vodováhe), čo je neodmysliteľné pre správny odtok kondenzátu.

## Montáž guličkového sifónu

1. Montáž sa vykonáva priamo na dne vaničky odvodu kondenzátu v rekuperačnej jednotke. Otvorte guličkový sifón pootočením spájacieho prvku o ¼ v smere hodinových ručičiek.



2. Vložte spájací prvok zdola do otvoru pre odvod kondenzátu, až kým jeho výčnelky nezapadnú za okraj plechu dna vaničky odvodu kondenzátu.
3. Vložte zamkýnací mechanizmus a zatlačte ho nahor.



4. Priložte plášť sifónu a otočením o ¼ proti smeru hodinových ručičiek ho spojte so spájacím prvkom. (Uistite sa, že gulička je vo vnútri plášťa!)
5. Ukončíte dopojenie odvodu kondenzátu potrubím s priemerom 12 mm (dĺžka podľa potreby) do odpadového systému, ktorý zabezpečí vyprázdňovanie nahromadeného kondenzátu z guličkového sifónu.



# NÁVOD NA OBSLUHU OVLÁDAČA

## 1. Ovládač

### 1.1 Tlačidlá ovládača



**1 Štart tlačidlo**

Týmto tlačidlom sa zapína a vypína KWL EC 500 Pro. Ak kontrolka svieti, zariadenie je zapnuté.

**2 CO<sub>2</sub> – regulácia**

Týmto tlačidlom sa zapína a vypína regulácia prostredníctvom senzora CO<sub>2</sub>. Ak kontrolka svieti, je regulácia zapnutá.

**3 Regulácia vlhkosťou**

Týmto tlačidlom sa zapína a vypína regulácia prostredníctvom vlhkosti. Ak kontrolka svieti, je regulácia zapnutá.

**4 Letná/zimná prevádzka**

Týmto tlačidlom sa prepína zariadenie z letnej prevádzky na zimnú. Počas zimnej prevádzky svieti LED dióda a automatická bypas funkcia (obtok rekuperátora) je deaktivovaná.

**5 Presun v menu nahor**

Týmto tlačidlom je možné listovať v zobrazení displeja smerom nahor.

**6 Presun v menu nadol**

Týmto tlačidlom je možné listovať v zobrazení displeja smerom nadol.

**7 Plus tlačidlo**

Týmto tlačidlom je možné zvyšovať hodnoty.

**8 Mínus tlačidlo**

Týmto tlačidlom je možné znižovať hodnoty.

**Tlačidlo komínového alebo výkonného vetrania**

Aktivácia funkcií komínového alebo výkonného vetrania súčasným stlačením + a – tlačidiel na ovládači (>2 sek.).

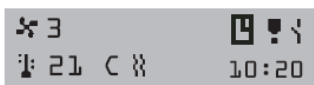
**Výpadok prúdu**

Po výpadku prúdu zariadenie opätovne nabehne s minimálnymi otáčkami ventilátorov. Zvolené regulácie a želané hodnoty zostávajú napriek výpadku prúdu uložené v pamäti zariadenia.

### 1.2 Menu ovládača

S tlačidlami listovania (pozri bod 1.1, časť v poli 5 a 6) je možné listovať v jednotlivých zobrazeniach displeja (body 1.2.1 – 1.2.6) smerom nahor alebo nadol.

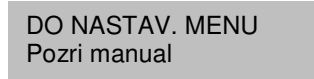
#### 1.2.1 Hlavné zobrazenie a zmena otáčok ventilátorov (Hauptanzeige)



☼ Výkon ventilátorov (môže byť pri tomto zobrazení zmenený tlačidlami + a -).  
 ⚡ Teplota privádzaného vzduchu (21°C).  
 ☼ Dohrev aktívny - bez funkcie!

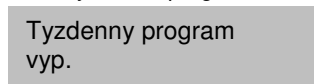
☼ Alarm kontrolka servisu / stavu filtrov.  
 ☼ Tlačidlo komínového alebo výkonného vetrania je zapnuté.  
 ☼ Týždenné programovateľné spínacie hodiny zapnuté

#### 1.2.2 Prechod k nastavovaciemu menu



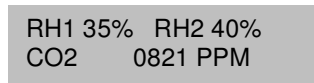
Súčasným stlačením tlačidiel + a – sa dostanete k nastavovaciemu menu. V nastavovacom menu je možné meniť nastavené hodnoty KWL zariadenia ako je to uvedené v kapitole 1.3.

#### 1.2.3 Týždenné programovateľné spínacie hodiny



Týždenné programovateľné spínacie hodiny sa zapínajú tlačidlom + (na displeji sa zobrazí symbol) a vypínajú sa tlačidlom -. Týždenné spínacie hodiny regulujú úroveň otáčok ventilátorov vetracej jednotky (programovanie týždenného programu pozri v bode 1.3.4).

#### 1.2.4 Zobrazenie kvality ovzdušia



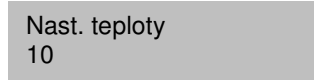
Ak sú namontované príslušné snímače (doplnkové príslušenstvo), sú na displeji pri zobrazení kvality ovzdušia uvádzané hodnoty koncentrácie CO<sub>2</sub> (v ppm) a relatívna vlhkosť (RH1 príp. RH2 v %).

#### 1.2.5 Zobrazenie teploty



Pri zobrazení teploty sú uvádzané hodnoty nasávaného vzduchu z vonku (Nasa), odvádzaného vzduchu z priestorov (Odvo), privádzaného vzduchu do priestorov (Priv) a vyfukovaného vzduchu vonku (Vyfu). Teplotné čidlá merajú s presnosťou ± 2°C.

#### 1.2.6 Nastavenie želanej teploty privádzaného vzduchu



Bez funkcie!

# NÁVOD NA OBSLUHU OVLÁDAČA

## 1.3 Nastavovacie menu

Prechod od obsluhového menu k nastavovaciemu menu sa vykonáva spôsobom ako bolo popísané v bode 1.2.2. S tlačidlami listovania (pozri bod 1.1, časť v poli 5 a 6) je možné listovať v jednotlivých zobrazeniach nastavovacieho menu smerom nahor alebo nadol (body 1.3.1 – 1.3.23).

### 1.3.1 Nastavenie základného výkonu ventilátorov

Min. výkon  
1

Želané otáčky ventilátorov sa volia tlačidlami + a -. Úrovne na stupnici od 0 až po 8. Zvolená úroveň otáčok je aktívna len vtedy, ak nie sú zapnuté týždenné programovateľné spínacie hodiny.

### 1.3.2 Prechod k hlavnému menu

DO HL. MENU  
Stlacte + a -

Súčasným stlačením + a - tlačidiel sa dostanete k hlavnému menu ovládača na základné zobrazenie displeja (ako je to zobrazené v bode 1.2.1)

### 1.3.3 Zmazanie, zrušenie týždenného programu

Zmaz. tyzd. progr.  
Stlacte + a -

Súčasným stlačením + a - tlačidiel, zrušíte týždenný program.

### 1.3.4 Programovanie týždenného programu

Nast. tyzd. progr.  
Stlacte + a -

Do módu programovania týždenného programu sa dostanete súčasným stlačením + a - tlačidiel.

d h rych. tepl.  
1 12 5 20 Exit

Týždenným programom je možné nastaviť želaný výkon ventilátorov (ventilátor – základný výkon) a teplotu\* privádzaného vzduchu pre každý deň a každú hodinu v týždni. Týždenný program prepisuje manuálne zadané regulácie, hodnoty.

Regulácia prostredníctvom CO<sub>2</sub> a na základe vlhkosti môže zvyšovať výkony ventilátorov, ale nikdy ich nemôže znížiť pod základnú úroveň ventilátorov definovanú v týždennom programe.

- d** deň 1 – 7  
1=pond., 2=utorok, atď.
- h** hodiny 0 – 23
- rych.** výkon ventilátorov 1 – 8
- tepl.** teplota privádzaného vzduchu
- Exit** potvrdiť nastavenia a odísť
- N** žiadna zmena

Príklad: Pondelok

Výkon ventilátorov by mal byť počas pracovných dní od 7.00 do 16.00 hod. znížený na stupeň 2 a teplota\* privádzaného vzduchu by mala klesnúť na 17°C. Následne sa výkon ventilátorov zvýši na stupeň 4 a teplota\* privádzaného vzduchu na 20°C. Večer bude stupeň vetrania počas fungovania sauny (19.00 - 21.00 hod.) na úrovni 6, neskôr opäť klesne na 4. Kurzorom pohybujete pomocou šípok a hodnoty meníte tlačidlami + a - .

**POZOR:** Po skončení programovania potvrdzujete cez Exit: Kurzor nasmerujte pod slovo „Exit“ a stlačte + alebo - .

d h rych. tepl.  
1 7 2 17 Exit

Stupeň výkonu ventilátorov (**rych**) a teplotu\* privádzaného vzduchu zmeniť len pre hodiny, ktoré majú byť zmenené, ináč stlačíť (**N – žiadna zmena**).

Pondelok (d=1), 07.00 hod. (h=7), výkon ventilátorov 2 (rych.=2), Teplota\* privádzaného vzduchu 17°C (tepl=17).

d h rych. tepl.  
1 16 4 20 Exit

Kurzor presunúť na ďalšiu hodinu.

Pondelok (d=1), 16.00 hod. (h=16), výkon ventilátorov 4 (rych=4), Teplota\* privádzaného vzduchu 20°C (tepl=20).

d h rych. tepl.  
1 19 6 N Exit

Kurzor presunúť na ďalšiu hodinu.

Pondelok (d=1), 19.00 hod. (h=19), výkon ventilátorov 6 (rych=6), Teplota\* privádzaného vzduchu bez zmeny (tepl=N).

d h rych. tepl.  
1 21 4 N Exit

Kurzor presunúť na ďalšiu hodinu.

Pondelok (d=1), 21.00 hod. (h=21), výkon ventilátorov 4 (rych=4), Teplota\* privádzaného vzduchu bez zmeny (tepl=N).

Kurzor presunúť na nasledujúci deň.

Príslušné zmeny musia byť pre každý deň vykonané samostatne. Na ukončenie programovacieho módu použite **Exit**. Týždenný program môže byť podľa potreby zrušený (bod 1.3.3), potom je možné programovať nanovo. Naprogramované hodnoty môžu byť zobrazené zvolením dňa a listovaním po hodinách použitím tlačidiel + a - .

\*POZNÁMKA: Zariadenie KWL EC 500 Pro nemá dohrev. Preto nastavenie teploty privádzaného vzduchu nemá vplyv na funkčnosť jednotky.

## NÁVOD NA OBSLUHU OVLÁDAČA

### 1.3.5 Zmena nastavenia hodín

Nastavenie času  
Stlačte + a -

Do módu nastavenia v menu „Zmena nastavenia hodín“ sa dostanete súčasným stlačením tlačidiel + a -.

den	hod.	min.	Exit
1	15	30	Exit

Kurzorom pohybujete pomocou šípok a hodnoty zmeníte tlačidlami + a -.  
Po ukončení všetkých zmien potvrdzujete cez Exit.  
Pondelok (den=1), hodín (hod.=15), minút (min.=30).

**deň** deň 1 – 7

1=Pondelok, 2=Utorok, atď.

**hod.** hodiny 0 – 23

**min.** minúty 0 – 60

**Exit** potvrdiť nastavenia a odísť

**N** žiadna zmena

**Poznámka: Hodiny zostávajú aj pri výpadku prúdu uložené v pamäti!**

### 1.3.6 Spôsob prevádzky / maximálna úroveň vetrania

Max. výkon  
vždy zapnuté

Nastavenie spôsobu prevádzky s maximálnou úrovňou vetrania počas nepretržitej prevádzky (CO<sub>2</sub> regulácia a/alebo regulácia podľa vlhkosti). Výber sa vykonáva stlačením tlačidiel + a -.

### 1.3.7 Výber jazykovej verzie

Kieli / Language  
Slovensky

Želaný jazyk – slovenský, alebo iný si vyberiete použitím tlačidiel + a - . Výber sa nepotvrďuje.

### 1.3.8 Návrat k nastaveniam z výroby

Nast. z výroby  
Pozri manual

Vrátiť sa k výrobným nastaveniam zariadenia je možné súčasným stlačením tlačidiel + a - na ovládači.

### 1.3.9 Regulačný interval

Regulacny interval  
10 min

Regulačný interval pri regulácii podľa vlhkosti alebo CO<sub>2</sub> sa zvolí použitím tlačidiel + a - . Interval sa uvádza v minútach.

### 1.3.10 Potvrdenie vykonania údržby

Vykon. udrzby  
Stlačte + a -

Ak zariadenie upozorní na údržbu, po jej vykonaní sa zobrazenie upozornenia zmaže súčasným stlačením tlačidiel + a - (Reset).

### 1.3.11 Kontrast zobrazenia na ovládači

Kontrast displ.  
05

Kontrast zobrazenia na ovládači je možné zmeniť použitím tlačidiel + a - .

### 1.3.12 Adresa ovládača (KWL - FB)

Adresa dial. ovl.

Je možné zmeniť adresu ovládača použitím tlačidiel + a - . Tú istú adresu nesmú mať dva ovládače. Ak majú dva ovládače rovnakú adresu, dochádza ku bus konfliktu a preto nefungujú.

### 1.3.13 Regulácia EC ventilátora na odvode

Odvod. ventilator  
100%

Želanú regulovanú hodnotu EC ventilátora je možné dosiahnuť použitím tlačidiel + a - . Otáčky výfukového (odvodného) ventilátora je tak možné znižovať použitím zadania nižšej percentuálnej hodnoty.

### 1.3.14 Regulácia EC ventilátora na prívode

Priv. ventilator  
100%

Želanú regulovanú hodnotu EC ventilátora je možné dosiahnuť použitím tlačidiel + a - . Otáčky nasávacieho (prívodného) ventilátora je tak možné znižovať použitím zadania nižšej percentuálnej hodnoty.

### 1.3.15 Zmena prevádzkovej teploty obtoku rekuperátora

Bypass rekuper.  
10

Želaná teplota obtoku rekuperátora sa volí použitím tlačidiel + a - . Keď je na ovládači aktivovaná letná prevádzka, je automaticky aktivovaný aj obtok rekuperátora, ak:

1. Teplota vonkajšieho nasávaného vzduchu je vyššia ako nastavená hraničná hodnota **A**
2. Teplota vnútorného odvádzaného vzduchu je vyššia ako nasávaného vonkajšieho vzduchu.

## NÁVOD NA OBSLUHU OVLÁDAČA

### 1.3.16 Nastavenie hodnoty základnej úrovne relatívnej vlhkosti

Zakl. uroveň RH  
40%

Želaná hodnota nastavenia sa volí použitím tlačidiel + a – s výnimkou, ak je aktivované automatické hľadanie základnej úrovne relatívnej vlhkosti.

### 1.3.17 Voľba spôsobu prevádzky: Kominový spínač alebo spínač výkonného vetrania

Komin. / vykonne  
Kominový spínač

Tlačidlami + a – je možné zvoliť buď vypínač výkonného vetrania alebo vypínač kominového vetrania.  
POZOR: Pri funkcii kominového vypínača musia byť zohľadnené predpisy týkajúce sa priestorov s otvoreným ohňom, plameňom (pozri str.4).

### 1.3.18 Voľba kaskádovej regulácie prívodnej teploty

Kaskadova regul.  
vyp.

Bez funkcie!

### 1.3.19 Voľba základnej úrovne relatívnej vlhkosti

Nast. regul. RH  
automaticky

Hľadanie základnej úrovne relatívnej vlhkosti môže byť vykonávané buď automaticky alebo manuálne a volí sa použitím tlačidiel + a –.

### 1.3.20 Voľba dohrevu zariadenia

Voľba dohrevu  
El. dohrev

Bez funkcie!

### 1.3.21 Voľba časového intervalu zobrazenia údržby (upozornenia)

Interval. udrzby  
04

Časový interval zobrazenia upozornenia na údržbu je možné zvoliť použitím tlačidiel + a -. Interval sa uvádza v mesiacoch.

### 1.3.22 Hysterézia funkcie odmrazovania rekuperátora

Hysterezia  
03

Hysterézia funkcie rozmrazovania rekuperátora sa volí použitím tlačidiel + a –.

### 1.3.23 Teplota, pri ktorej dochádza k odstaveniu nasávacieho ventilátora kvôli funkcii odmrazovania rekuperátora

Vyp. priv. vent.  
05

Teplota, pri ktorej dochádza k odstaveniu nasávacieho ventilátora kvôli funkcii odmrazovania rekuperátora sa volí použitím tlačidiel + a –.

### 1.3.24 Teplota použitia predohrevu kvôli funkcii odmrazovania rekuperátora

Predohrev  
05

Želaná hodnota predohrevu pre funkciu odmrazovania krížového protiprúdového rekuperátora sa volí použitím tlačidiel + a –.

### 1.3.25 Zmena nastavených hodnôt CO<sub>2</sub> regulácie

Nastavenie CO<sub>2</sub>  
1000 ppm

Hodnota nastavenia CO<sub>2</sub> regulácie sa mení tlačidlami + a –.

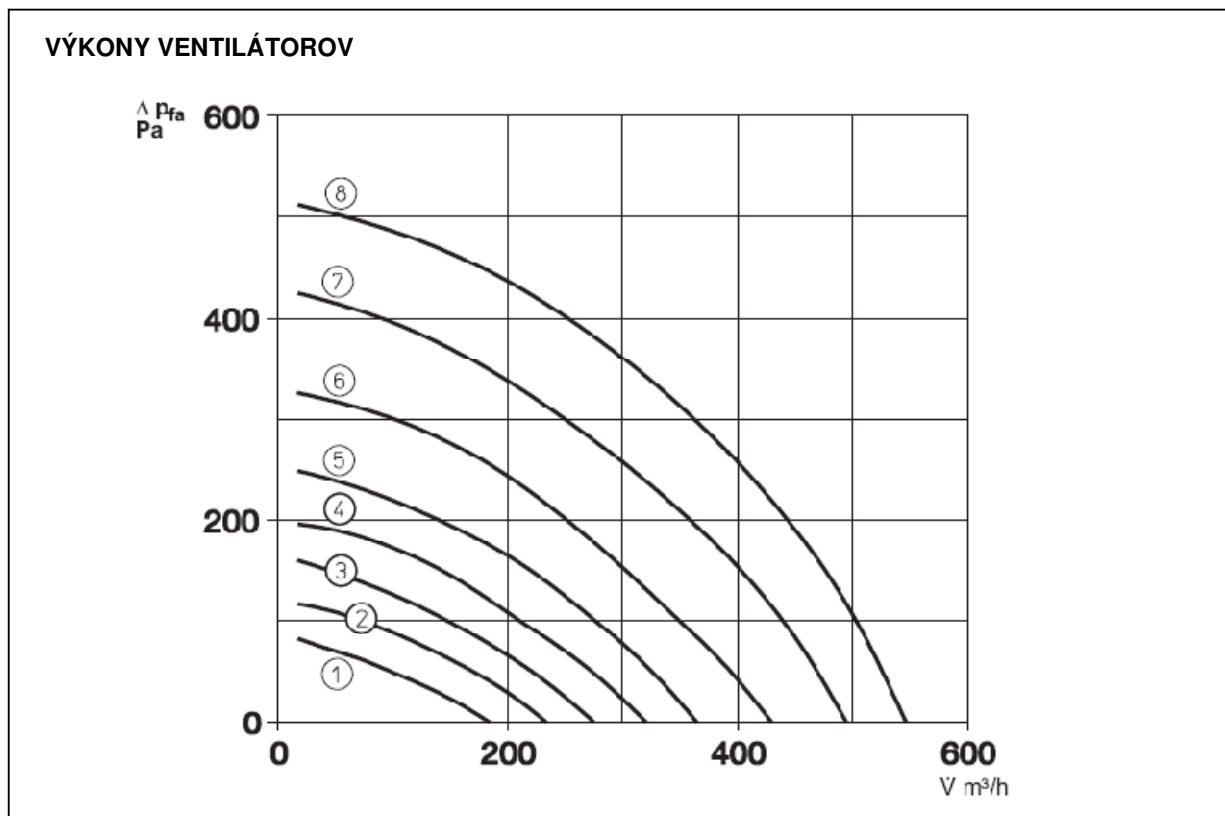
### 1.3.26 Voľba maximálneho výkonu ventilátora

Max. výkon  
8

Želaný maximálny výkon ventilátora sa volí použitím tlačidiel + a –. Maximálny výkon ventilátora funguje buď spolu s regulačnými funkciami alebo nepretržite. Pozri bod 1.3.6, spôsob prevádzky pri nastavení maximálneho výkonu.



# VÝKONOVÉ PARAMETRE



## KWL EC 500 Pro meracie body

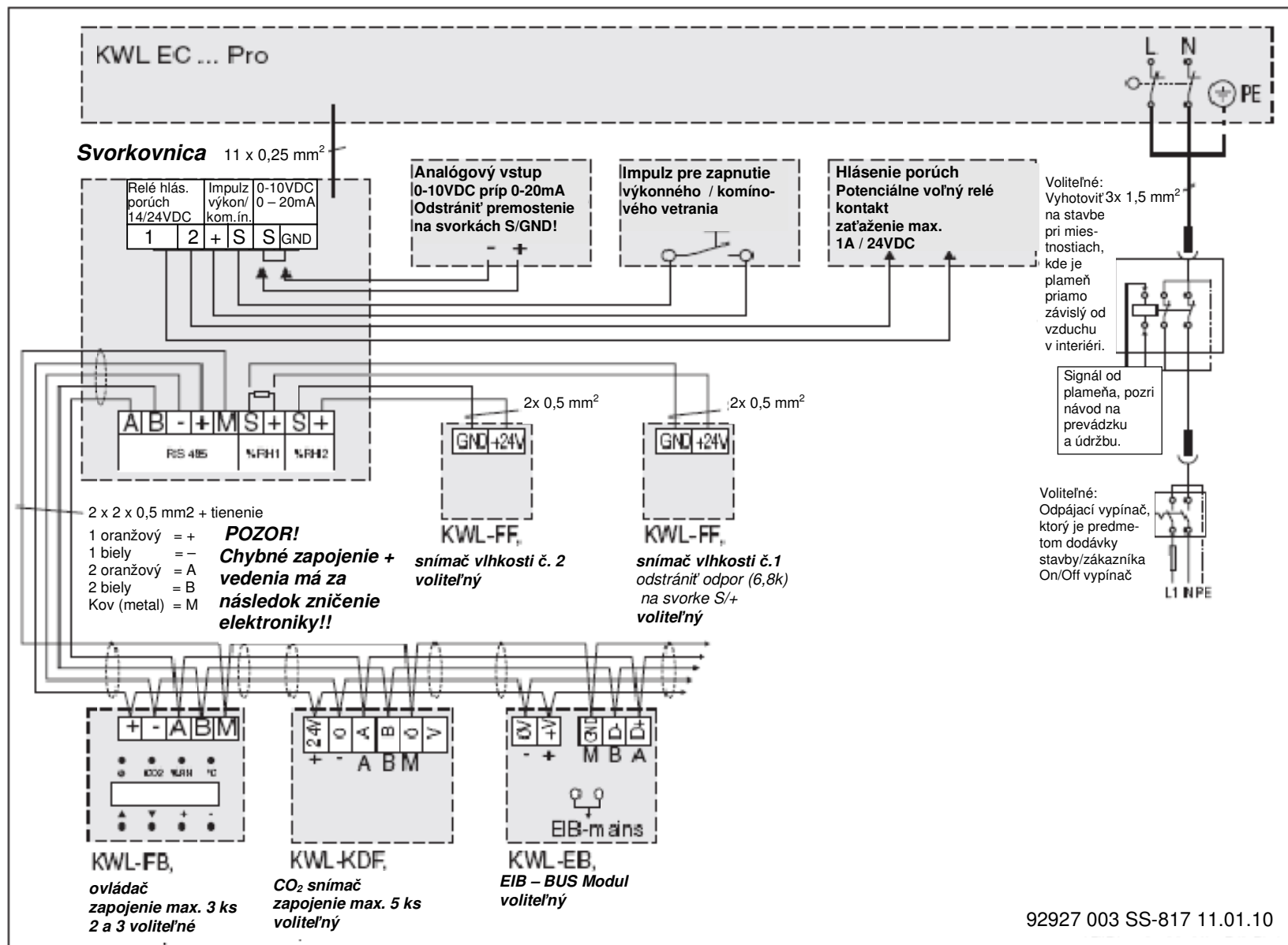
Meracie body podľa prietoku. Výkonové krivky ventilátorov zobrazujú celkový dispozičný tlak pre tlakovú stratu potrubného systému.

Výkonový stupeň ventilátora	Príkon celkom (pre obidva ventilátory)
1	32 W
2	44 W
3	60 W
4	84 W
5	100 W
6	158 W
7	220 W
8	286 W

## Popis častí KWL EC 500 Pro

Zn.	Popis	Tech. par. (prednast. z výroby v zátvorkách)	Výbava
CO <sub>2</sub>	Snímač oxidu uhličitého Regul. na základe oxidu uhličitého	Oblasť regulácie 500...2000 ppm (900) Regul. interval 1...15 min. (10)	Doplnková
G4 F7 G4	Filter	Odvod G4 Prívod F7 Nasávanie G4	Štandard Voliteľné Štandard
	Servomotor pre klapku	By-pas klapka 24V, 2W, 4Nm	Štandard
WT	Doskový rekuperátor		Štandard
	Výfukový ventilátor	qv = 85 dm/sek. 50 Pa 100%	Štandard
	Snímač vlhkosti Regul. na základe vlhkosti	Automaticky/oblasť regulácie 1...99% Regul. interval 1...15 min. (10)	Doplnková
S	Spínač komínového/výkonného vetrania	Voliteľné funkcie: Komínový spínač alebo spínač výkonného vetrania	Štandard
TE 1	Snímač protimrazovej ochrany Ochrana zamrznutia rekuperátora	Oblasť regulácie -6°C...+15°C (WT) Oblasť regulácie -6°C...+15°C (predohrev)	Štandard
TE 2	Snímač teploty	Teplota na prívode	Štandard
TE 3	Snímač teploty	Teplota na nasávaní	Štandard
TE 4	Snímač teploty	Teplota na odvode	Štandard
	Nasávací ventilátor	qv = 78 dm/sek. 50 Pa 100%	Štandard
	Ochrana proti prehriatiu predohrevu	RESET, manuálne ovládateľný, +80°C	Štandard

\* Pri komínovej funkcii musia byť zohľadnené predpisy platné v danej krajine, dôležité poznámky k tejto téme nájdete na str. 4 Zariadenia s plameňom.



92927 003 SS-817 11.01.10

**⚠ POZOR!** Všetky práce na zariadení vykonávajú v stave bez napätia! Pred začatím prác údržby je nevyhnutné odpojiť všetky póly od siete a minimálnou veľkosťou kontaktného otvoru 3 mm.

## Filter

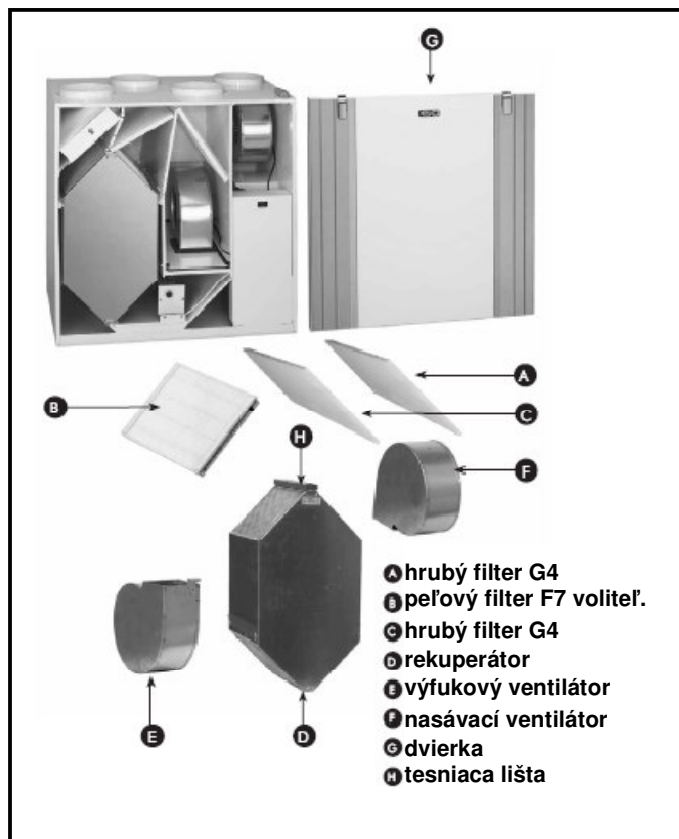
- Ak na displeji ovládača začne svietiť signalizácia údržby, musia byť v zariadení preverené filtre. Nasávaný vonkajší vzduch je vedený cez filter: predfilter (A) triedy G4 filtruje hmyz a hrubý peľ a iné častice prachu. Dodatočný (voliteľný) peľový filter (B) triedy F7 filtruje okom neviditeľný jemný prach a špinu. Odvod je filtrovaný hrubým filtrom (C) triedy G4.

- Hrubé filtre (A) a (C) musia byť minimálne dvakrát ročne umyté alebo vymenené.

- Po otvorení dveriek (G) na zariadení KWL EC 500 Pro preruší bezpečnostný spínač prívod prúdu k zariadeniu. Vytiahnite filtre z držiaka. Hrubé filtre umyte vo vlažnej vode (25°C až 30°C) s prostriedkom na umývanie riadu, následne vodu opatrne vyžmýkajte (vytlačte).

- Jemný filter nie je možné umývať. V súvislosti s čistením hrubého filtra je ho možné povysávať so štetinovo – dýzovou koncovkou vysávača. Pritom je nutné dávať pozor na to, aby nebol poškodený filtračný materiál.

- Aby bola zaručená dobrá kvalita privádzaného vzduchu je potrebné filter minimálne jedenkrát ročne vymeniť – podľa kvality ovzdušia obývaného miesta aj častejšie. Nový filter sa odporúča osadiť v jeseni, počas zimy zostáva zachovaný relatívne čistý a účinne filtruje prach nasledujúcu jar.



## Doskový protiprúdový rekuperátor

- Približne raz za dva roky odporúčame preveriť znečistenie rekuperátora (D). Na to je potrebné vytiahnuť dopredu tesniacu lištu (H). Následne nadvihnite rekuperátor a vyberte ho von zo zariadenia. Pritom nemôžu byť poškodené jemné lamely rekuperátora; mohli by sa ľahko zahnúť. Potom ponorte rekuperátor do vody s prostriedkom na umývanie riadu a tak ho opláchnite prúdom čistej vody. Pred opätovným zabudovaním dajte pozor na to, aby v rekuperátore nezostala žiadna vlhkosť. Pri montáži nadvihnite rekuperátor a zároveň ho zasuňte a nasadíte dole na tesnenia. Tesniacu lištu (H) znovu nasadíte a skontrolujete tesnosť spojov.

## Ventilátory a predohrev

- U ventilátorov (E a F) je potrebné minimálne jedenkrát ročne skontrolovať znečistenie a prípadne ich vyčistiť. Na to je najvhodnejšia malá kefka a prostriedok, ktorý odstraňuje masť. Je potrebné dať pozor na to, aby do elektromotora ventilátora nevnikla žiadna voda. Predtým ako budú ventilátory namontované späť na svoje miesto je ich potrebné dôkladne vysušiť!
- Výfukový (E) a nasávací (F) ventilátor je izolovaný od plášťa zariadenia gumenými lôžkami. Pre demontáž ventilátorov kvôli údržbe uvoľníte prichytávacie skrutky a vyberte gumené lôžka z otvorov. Následne vytiahnete pripojovaciu koncovku ventilátora a vyberte ho von. Obežné kolesá ventilátorov vyfúkajte do čista stlačeným vzduchom alebo vyčistíte štetcom. Aby sa predišlo nevyváženiam obežného kolesa, musia byť všetky lopatky obežného kolesa vyčistené. Pri čistení neodstraňujte alebo nepremiestňujte vyvažovacie kusy na obežnom kolese.
- V prípade, že pri čistení zariadenia sa používa voda, dajte pozor na to, aby sa žiadna vlhkosť nedostala do elektrických častí.

## Kondenzovaná voda

- Počas vykurovacej sezóny dochádza ku kondenzácii vlhkosti v odvádzanom vzduchu na vodu. V novostavbách, u kúpeľní alebo saun ako aj u sušiarňí môže dochádzať k výraznej tvorbe kondenzovanej vody.
- Kondenzovaná voda musí mať možnosť voľne odtekať zo zariadenia. Preto pri údržbárskych prácach, napr. v jeseni pred začiatkom vykurovacej sezóny, sa ubezpečte, že odvod kondenzátu z vaničky v spodnej časti nie je upchatý. To je možné ľahko preveriť naliatím malého množstva vody do vaničky. Pritom sa nesmie dostať žiadna voda do elektrických častí.

## ÚDRŽBA A NASTAVENIA Z VÝROBY

### Údržba

#### Ostatné čistiace práce

Pri údržbárskych prácach by mala byť preverená aj čistota vnútorného povrchu zariadenia: ohrevný register predohrevu, vanička na dne a vnútorný povrch. Znečistenia odstráňte vysávačom, štetcom, vlhkou utierkou atď. Je prísne zakázané pripustiť, aby zatiekla voda do elektrických častí.

#### Odvodné a prírodné tanierové ventily

Čistiť minimálne jedenkrát ročne.

#### Nasávací otvor

Približne jedenkrát ročne očistíte mriežku od lístia alebo iných nasatých predmetov.

#### Príslušenstvo, vypínače a ovládacie elementy

Použitie doplnkových komponentov, ktoré nie sú odporúčané alebo ponúkané výrobcom Helios nie je dovolené. Eventuálne vzniknuté škody nepodliehajú pri takomto konaní záruke. Použitie elektronických alebo transformátorových regulátorov nie je prípustné.

#### Nároky vyplývajúce zo záruky – výhrada výrobcu

V prípade nerešpektovania predchádzajúcich upozornení a zásahu cudzích osôb do zariadenia budú akékoľvek záručné opravy a nároky zamietnuté. To isté v rámci záruky platí aj pre výrobcu.

#### Predpisy – normy

Pri správnej inštalácii a vhodnom použití zariadenia na účel, na aký bolo vyrobené, vyhovuje zariadenie v čase jeho výroby platným predpisom a CE smerniciam.

### Nastavenia z výroby

#### Model KWL EC 500 Pro ma pri expedovaní z výroby nasledovné nastavenia:

Základný výkon ventilátora	= 1
Maximálny výkon ventilátora	= 8
CO <sub>2</sub> regulácia	= 900 ppm CO <sub>2</sub>
Základná úroveň relatívnej vlhkosti	= automaticky alebo manuálne zvolená hodnota
Regulačný interval	= 10 min.
Protimrazová ochrana (rekuperátora)	= 3 °C
Hysterézia protimrazovej ochrany	= 3 °C
Nastavenie predohrevu	= - 3 °C (musí byť zmenená na +5 °C, ak sa požaduje aktivovanie tejto funkcie)
Zobrazenie upozornenia na údržbu	= 4 mesiace
Obtok rekuperátora	= 10 °C
Kaskádová regulácia	= žiadna
Nastavenie relatívnej vlhkosti (RF)	= automaticky
Typ vypínača	= komínový spínač
Nasávací ventilátor (prívod)	= 100%
Výfukový ventilátor (odvod)	= 100%

#### Poznámka k resetovaniu softwaru:

**Ak sa KWL zariadenie prostredníctvom ovládača prepne v nastavovacom menu na „Nastavenia z výroby“, dôjde k zmene a prevzatiu hodnôt podľa vyššie uvedených parametrov. Výnimku tvoria:**

CO <sub>2</sub> regulácia	= 1000 ppm CO <sub>2</sub>
Nastavenie predohrevu	= + 5 °C

## PORUCHY FUNKČNOSTI

	PORUCHA	PRÍČINA	OPATRENIE
1	Do vnútorných priestorov prúdi studený vonkajší vzduch	- vzduch sa ochladzuje v potrubiach, ktoré sa nachádzajú v podkroví - na rekuperátore je námraza, takže odvádzaný vzduch nemôže ohrievať nasávaný vzduch - filter na odvode vzduchu je upchatý príp. došlo k upchaniu rekuperátora - nebol nastavený základný stupeň vetrania - chyba na snímači (poškodenie senzora)	- preverte izoláciu potrubí nachádzajúcich sa v podkroví - ak je na rekuperátore námraza, preverte nastavenú teplotu protimrazovej ochrany. Nastavená hodnota protimrazovej ochrany môže byť zvýšená o 1 alebo 2°C, alebo môže byť snímač nahnutý o niečo bližšie k výmenníku; takto dôjde skôr k odstaveniu nasávacieho ventilátora (pozri návod k ovládaču, bod 1.3.20) - preverte znečistenie filtrov a rekuperátora
2	Nasávací ventilátor vynecháva	- vypnutie nasávacieho ventilátora je aktivované <b>POZOR: Ak je príliš znížená nastavená hodnota, môže výmenník zamrznúť (pozri bod 1)</b>	- ak je nastavená hodnota znížená o 1 alebo 2°C, ventilátor sa vypína zriedkavejšie a stupeň účinnosti rekuperátora rastie (pozri návod k ovládaču, bod 1.3.20)
3	Nasávací ventilátor je bez pohybu a príliš často zapína	- rozdiel medzi teplotou vypnutia a zapnutia je príliš nízky	- zvyšte rozdiel medzi teplotou vypnutia a zapnutia o 1 alebo 2°C; pritom sa znižuje vypínací a zapínací interval nasávacieho ventilátora (pozri návod k ovládaču, bod 1.3.19)
4	Symbol signalizácie údržby sa zobrazil na displeji, zariadenie pracuje ináč normálne	- časové spínacie hodiny zobrazujú v intervaloch približne 4 mesiace (nastavenie z výroby) v hlavnom zobrazení ovládača symbol údržby - tento časový interval môže byť zmenený (pozri návod ovládača, bod 1.3.18)	- preverte znečistenie filtrov a zariadenia, podľa potreby vyčistite alebo vymeňte filtre. Skontrolujte aj proti dažďovú žalúziu - potvrdte symbol signalizácie údržby (pozri návod k ovládaču, bod 1.3.7)
5	Hlásenie „Snimac vyfuk chybný“ na displeji, zariadenie prestalo fungovať	- chyba na čidle vyfukovaného vzduchu	- kontaktujte montážnu firmu: musí byť preskúšané čidlo; prípadne bude nutná výmena čidla
6	Hlásenie „Snimac privod chybný“ na displeji, zariadenie prestalo fungovať	- chyba na čidle privádzaného vzduchu	- kontaktujte montážnu firmu: musí byť preskúšané čidlo; prípadne bude nutná výmena čidla
7	Hlásenie „Snimac odvod chybný“ na displeji, zariadenie prestalo fungovať	- chyba na čidle odvádzaného vzduchu	- kontaktujte montážnu firmu: musí byť preskúšané čidlo; poprípade bude nutná výmena čidla
8	Hlásenie „Snimac nasav. chybný“ na displeji, zariadenie prestalo fungovať	- chyba na čidle nasávaného vzduchu	- kontaktujte montážnu firmu: musí byť preskúšané čidlo; prípadne bude nutná výmena čidla
9	Hlásenie „Bus chyba“ na displeji, zariadenie beží na 1.vetracom stupni (preveriť vetrací stupeň)	- chyba v zapojení CO <sub>2</sub> senzora, ovládača alebo senzora vlhkosti	- kontaktujte montážnu firmu: musia byť preverené zapojenia, prípadne upravené do požadovaného stavu
10	Vybraná automatická regulácia sa nezapne	- chyba senzora vlhkosti alebo CO <sub>2</sub> senzora; jeden z týchto senzorov je chybný alebo nie je k dispozícii	- kontaktujte montážnu firmu: musí byť preverená montáž a zapojenie senzorov (senzory sú dostupné ako doplnkové príslušenstvo)
11	Zariadenie nie je v prevádzke, ventilátory nefungujú a na ovládači nesvieti žiadna kontrolka	- spínač na dvierka je eventuálne nefunkčný, alebo dvierka nie sú správne zatvorené - žiadne napätie v sieti; prepálená poistka - poistka zo skleneného puzdra, ktorá slúži ako ochrana elektroniky v zariadení (na riadiacej doske pod krycím panelom) bola eventuálne prepálená	- preskúšajte spínač na dvierka a poistky. Zariadenie má poistku zo skleneného puzdra T800 mA. - kontaktujte montážnu firmu (napr. aby preskúšala poistky zo skleneného puzdra)
12	Zariadenie nereaguje na pokyny, údaje na ovládači		- odpojte zariadenie od el. siete, počkajte 30 sekúnd a znovu zapojte do el. siete. Ak sa chyba neodstránila, zavolajte montážnu firmu.
13	Hlásenie „Oxid uhľicityCO2 !!! Poplach !!!“ na displeji, zariadenie nefunguje	- CO <sub>2</sub> Alarm. Koncentrácia CO <sub>2</sub> bola dve minúty vyššia ako 5000 ppm. Príčinou môže byť napr. požiar.	- ak bol požiar uhasený, podniknite príslušné opatrenia, - zariadenie môže byť znovu schopné funkcie. Odpojte od el. siete, počkajte 30 sekúnd a znovu zapojte do el. siete.



Vydanie č.: 94702.003/02.11

---

**Výrobca:**

HELIOS Ventilatoren GmbH & Co.  
Lupfenstraße 8  
78056 VS-Schwenningen  
Nemecko

**Obchodné zastúpenie Helios Ventilatoren GmbH & Co. na Slovensku, servis a informácie:**

Clean Air Service, s.r.o.  
Pri vinohradoch 269/C  
831 06 Bratislava 35  
tel.: 02/ 4363 3074  
info@centrum-rekuperacie.sk  
www.centrum-rekuperacie.sk