

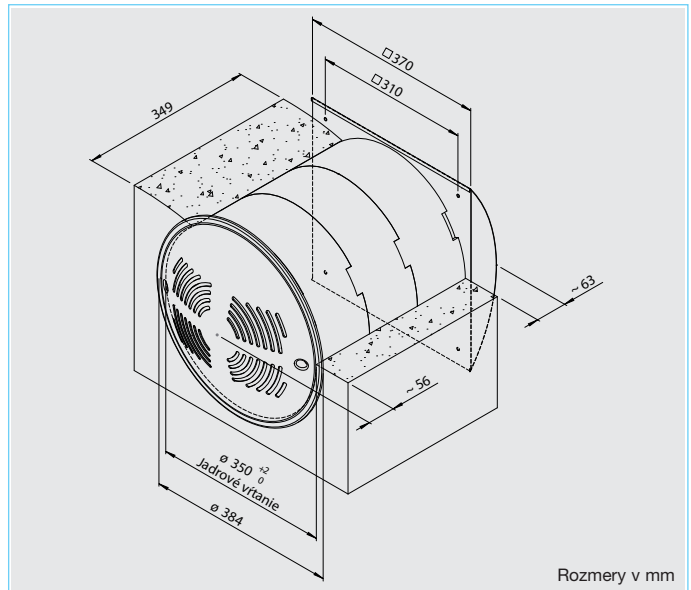
## EcoVent – inteligentná úspora energie.

**NOVINKA!**

Spätne získavanie tepla pre komfortnú klímu v jednotlivých miestnostiach.



KWL EC 60



Rozmery v mm

✓ **Presvedčivé riešenie pre komfortnú klímu v interiéri a úsporu energie. Ideálne pri renovácii starších budov na požadovaný štandard definovaný predpismi EnEV.**

✓ **Jednoduchá montáž priamo do vonkajšej obvodovej steny.**

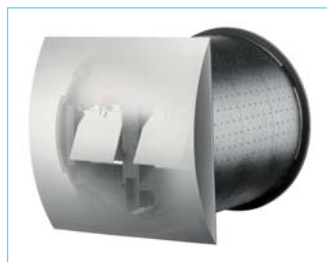
✓ **Optimálne pri sanácii. Odvádza inštalácia potrubných vzduchových rozvodov, ktorých dodatočná montáž do budov je zvyčajne komplikovaná a náročná.**

✓ **EcoVent zásobuje malé a väčšie jednotlivé miestnosti. Pre stredne veľkú bytovú jednotku sa odporúča inštalácia dvoch zariadení.**

✓ **Vysoký potenciál úspory. Vďaka účinnému a veľkoplošne dimenzovanému hliníkovému doskovému rekuperátoru so stupňom účinnosti viac ako 70% ušetríte náklady na kúrenie.**

✓ **Rýchla a jednoduchá montáž. Spojenie interiéru s vonkajším vzduchom sa zabezpečí otvorom v obvodovej stene, do ktorého sa nasunie stenová chránička. Dve stavebné záslepky slúžia následne na zakrytie pripraveného otvoru. Otvory sa vytvárajú jadrovým vŕtaním. Táto časť prác sa realizuje počas renovácie fasády.**

✓ **Po ukončení prác na omietkach nasleduje montáž dizajnového pekného vonkajšieho panelu z nerezovej ocele. Potom sa z interierovej strany nasunie zariadenie do pripravenej stenovej chráničky a elektricky sa nasvorkuje.**



**Popis**

■ **Súčasťi dodávky/Komponenty na objednanie**

Podľa postupu montážnych prác je možné etapovite a samostatne objednávať nasledovné, samostatne zabalené komponenty.

□ Sada pre zabudovanie do steny pozostávajúca z chráničky, dvoch záslepiek a vonkajšieho nerezového panelu.

**Typ KWL 60 RS** Obj. č. 0708

□ Samotné zariadenie s interierovým krytom.

**Typ KWL EC 60** Obj. č. 0725

□ Ovládač pre reguláciu zariadenia s 3 m dlhým káblovým vedením. Prevedenie pod omietku

**Typ KWL 60 BU** Obj. č. 9438

Prevedenie pod omietku

**Typ KWL 60 BA** Obj. č. 9439

■ **Rekuperátor**

□ Veľkoplošný, hliníkový doskový rekuperátor so stupňom účinnosti spätného získavania tepla viac ako 70%.

■ **Prúdenie vzduchu**

Dva vysokoúčinné EC ventilátory sa starajú o rovnomernú výmenu (odvod spotrebovaného interierového vzduchu a prívod ohriateho vonkajšieho vzduchu) pri minimálnej spotrebe energie.

■ **Odvod kondenzátu**

Kondenzát sa odvádza priamo cez vonkajší fasádny kryt do vonkajšieho prostredia.

■ **Filtre vzduchu**

□ Dva účinné vzduchové filtre vyhotovené zo špeciálneho materiálu triedy G4 na prívode a odvode vzduchu garantujú vysokú čistotu vzduchu. Voliteľne je možné použiť navyše peľový filter triedy F7 na prívode vzduchu.

■ **Regulácia výkonu**

□ Vzdialene umiestnený ovládač umožňuje 4-stupňovú



prevádzku ako aj funkciu buď 100% prívodu alebo 100% odvodu vzduchu a zapnutie/vypnutie zariadenia. Ďalšie funkcie:

- resetovacím tlačidlom
- hlásenie poruchy pri výpadku motora
- pripojenie pre externý hygrosťat príp. časové spínacie hodiny.

■ **Spätné klapky**

Počas neprítomnosti (dovolenka) alebo mimo prevádzky zariadenia (spínanie časovými spínacími hodinami) sa tesne uzatvárajú dve elektricky riadené spätné klapky, čím sa preruší kontakt so vzduchom v exteriéri.

■ **Elektrické napojenie**

□ Zariadenie sa dodáva s namontovanou elektrickou zástrčkou.

■ **Ďalšie príslušenstvo**

□ Stenová chránička je dodávaná štandardne 349 mm dlhá. Pre steny s menšou hrúbkou je k dispozícii vyrovnávací obvodový rámček z nerezového materiálu. Pre hrubšie steny je možné dodať predĺžovací kus s dĺžkou 111 mm (je ho možné ľubovoľne skrátiť).

□ Ovládač v kombinácii s týždennými časovými spínacími hodinami.

□ Ovládač v kombinácii s hygrosťatom.

□ Náhradné filtre 2 ks G4.

□ Náhradné filtre 2 ks G4, 1 ks F7

Technické údaje				
Vzduchový výkon na stupni*	4	3	2	1
Prívod / odvod – V m <sup>3</sup> /h	60	45	30	17
Hlučnosť dB(A)*				
Okolie L <sub>PA</sub> vo vzdialenosti 3 m	41	35	29	23
Príkion ventilátorov 2xW*	5	3	2	1,5
Napätie/frekvencia	230 V ~, 50 Hz			
Menovitý prúd A	0,07			
Krytie IP	X4			
Elektrický prívodný kábel	NYM-J 3 x 1,5 mm <sup>2</sup>			
Zapojenie podľa schémy č.	932, 933			
Prevádzka v rozsahu teplôt	- 20 °C až + 40 °C			
Hmotnosť cca. kg	13			

\* Hodnoty sa vzťahujú na uvedené 4 výkonné stupne.